

**polaris**  
since 1995

*Dreams collection*

Руководство по эксплуатации / Гарантия  
Інструкція з експлуатації / Гарантія  
Пайдалану жөніндегі нұсқау / Кепілдік  
Manual instruction / Guarantee



## **PHS 2210KTi**

Электрощипцы для моделирования  
Электрощипці для моделювання  
Шашты сәндеуге арналған электрқысқыш  
Electric hair styler

**Электрощипцы для моделирования**

**POLARIS**  
**Модель PHS 2210KTi**  
**Инструкция по эксплуатации**

Благодарим Вас за выбор продукции, выпускаемой под торговой маркой POLARIS. Наши изделия разработаны в соответствии с высокими требованиями качества, функциональности и дизайна. Мы уверены, что Вы будете довольны приобретением нового изделия от нашей фирмы.

Перед началом эксплуатации прибора внимательно прочитайте данную инструкцию, в которой содержится важная информация, касающаяся Вашей безопасности, а также рекомендации по правильному использованию прибора и уходу за ним.

Сохраните инструкцию вместе с гарантийным талоном, кассовым чеком, по возможности, картонной коробкой и упаковочным материалом.

## **Оглавление**

Общие указания по безопасности .....	2
Специальные указания по безопасности данного прибора .....	3
Сфера использования .....	3
Описание прибора .....	4
Комплектация .....	4
Подготовка к работе и использование.....	4
Чистка и уход.....	5
Технические характеристики .....	5
Информация о сертификации.....	5
Гарантийное обязательство .....	6

## **Общие указания по безопасности**

- Прибор предназначен исключительно для использования в быту.
- Прибор должен быть использован только по назначению.
- Каждый раз перед включением прибора осмотрите его. При наличии повреждений прибора и сетевого шнура ни в коем случае не включайте прибор в розетку.
- **Внимание! Не используйте прибор вблизи ванны, раковины или других емкостей, заполненных водой.**
- Ни в коем случае не погружайте прибор в воду или другие жидкости.
- При использовании прибора в ванной комнате отключайте прибор от сети сразу после использования, так как близость воды представляет опасность, даже когда прибор выключен.
- Включайте прибор только в источник переменного тока (~). Перед включением убедитесь, что прибор рассчитан на напряжение, используемое в сети.
- Для дополнительной защиты целесообразно установить устройство защитного отключения (УЗО) с номинальный ток срабатывания, не превышающим 30 мА, в цепь электропитания ванной комнаты. Обратитесь за советом к квалифицированному специалисту.
- **Любое ошибочное включение лишает Вас права на гарантийное обслуживание.**
- Перед включением прибора в сеть убедитесь, что он находится в выключенном состоянии.
- Не используйте прибор вне помещений. Предохраняйте прибор от жары, прямых солнечных лучей, ударов об острые углы, влажности (ни в коем случае не погружайте прибор в воду). Не прикасайтесь к прибору влажными руками. При намокании прибора сразу отключите его от сети.

- В случае падения прибора в воду, немедленно отключите его от сети. При этом ни в коем случае не опускайте руки в воду. Перед повторным использованием прибор должен быть проверен квалифицированным специалистом.
- По окончании эксплуатации, при установке или снятии насадок, чистке или поломке прибора всегда отключайте его от сети.
- Не оставляйте прибор без присмотра. Храните прибор в недоступном для детей месте.
- Данный прибор не предназначен для использования людьми (включая детей), у которых есть физические, нервные или психические отклонения или недостаток опыта и знаний, за исключением случаев, когда за такими лицами осуществляется надзор или проводится их инструктирование относительно использования данного прибора лицом, отвечающим за их безопасность.  
Необходимо осуществлять надзор за детьми с целью недопущения их игр с прибором.
- Нельзя переносить прибор, держа его за сетевой провод. Запрещается также отключать прибор от сети, держа его за сетевой провод. При отключении прибора от сети, держитесь за штепсельную вилку.
- Не следует использовать прибор после падения, если имеются видимые признаки повреждения. Перед использованием прибор должен быть проверен квалифицированным специалистом.
- После использования никогда не обматывайте провод электропитания вокруг прибора, так как со временем это может привести к излому провода. Всегда гладко расправляйте провод на время хранения.
- Замену шнура могут осуществлять только квалифицированные специалисты - сотрудники сервисного центра. Неквалифицированный ремонт представляет прямую опасность для пользователя.
- Не производите ремонт прибора самостоятельно. Ремонт должен производиться только квалифицированными специалистами сервисного центра.
- Для ремонта прибора могут быть использованы только оригинальные запасные части.
- После окончания срока службы не выбрасывайте прибор вместе с бытовыми отходами. Передайте его в специализированный пункт для дальнейшей утилизации. Этим Вы сможете защитить окружающую среду.

## **Специальные указания по безопасности данного прибора**

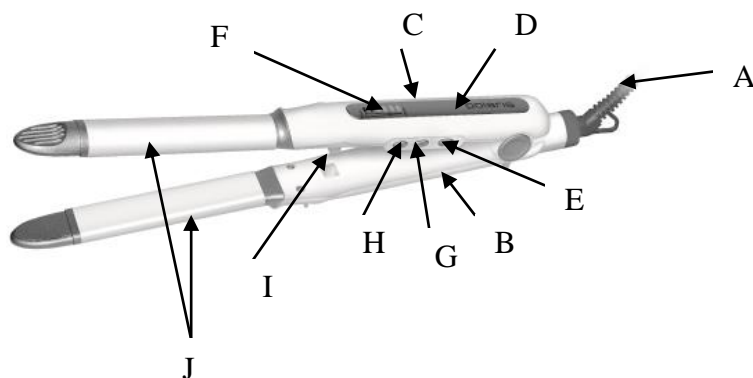
- Прибор предназначен только для бытового использования.
- Никогда не оставляйте включенный прибор без присмотра.
- Храните прибор в недоступном для детей месте.
- Не используйте прибор для укладки искусственных волос или париков.
- При использовании прибора волосы должны быть сухими.
- Никогда не включайте прибор при сомкнутых пластинах. В процессе нагрева прибор должен оставаться открытым.
- Поскольку данный прибор выполняет одновременно функции утюжка и щипцов для завивки, поверхность пластин нагревается с обеих сторон. Будьте осторожны во время использования.

## **Сфера использования**

Прибор предназначен исключительно для бытового использования в соответствии с данной Инструкцией. Прибор не предназначен для промышленного использования.

Производитель не несет ответственности за ущерб, возникший в результате неправильного или непредусмотренного настоящей инструкцией использования.

## Описание прибора



- |                            |  |
|----------------------------|--|
| A. Провод электропитания.  | F. Светодиодный 6-ступенчатый индикатор температуры. |
| B. Нижняя ручка.           | G. Кнопка уменьшения температуры.                    |
| C. Кнопка блокировки.      | H. Кнопка увеличения температуры.                    |
| D. Верхняя ручка.          | I. Фиксатор.   |
| E. Переключатель ВКЛ/ВЫКЛ. | J. Пластины для выпрямления и завивки волос.         |

## Комплектация

1. Прибор
2. Инструкция пользователя
3. Список сервисных центров
4. Гарантийный талон

## Подготовка к работе и использование

### Подготовка к эксплуатации.

- Удалите весь упаковочный материал.
- Убедитесь, что напряжение, указанное на приборе, соответствует напряжению в Вашей розетке.

### Использование прибора

- При нагревании прибор следует ставить только на твердую и ровную поверхность.
- Нажмите кнопку переключателя ВКЛ/ВЫКЛ. Начнет мигать первая из 5 отметок светового индикатора.
- В течение 2 минут пластины должны нагреться. Когда температура нагрева пластин достигнет 180<sup>0</sup>, индикатор перестанет мигать и начнет непрерывно светиться.
- Возьмите прядь волос (около 4 см шириной) и плотно зажмите её пластинами.
- Медленно проведите пластинами от корней до кончиков волос.
- Повторите процедуру несколько раз.
- Вы можете регулировать нагрев пластин, используя кнопки увеличения/уменьшения температуры.  
При первом использовании прибора рекомендуется выбрать минимальную температуру 180<sup>0</sup>.
- Для закрепления прически пользуйтесь лаком для волос, жидкостью для завивки волос, гелем или муссом.

## Чистка и уход

- Перед чисткой отключите прибор от сети.
- Прочистите и протрите прибор сухой тряпкой.
- Повторяйте эти действия после каждого использования.
- Не используйте абразивные чистящие средства.
- Ни в коем случае не погружайте прибор в воду.
- Для перевозки прибора используйте оригинальную заводскую упаковку


## Хранение

Электроприборы хранятся в закрытом сухом и чистом помещении при температуре окружающего воздуха не выше плюс 40°C с относительной влажностью не выше 70% и отсутствии в окружающей среде пыли, кислотных и других паров, отрицательно влияющих на материалы электроприборов.

## Транспортировка

Электроприборы транспортируют всеми видами транспорта в соответствии с правилами перевозки грузов, действующими на транспорте конкретного вида. При перевозке прибора используйте оригинальную заводскую упаковку

Транспортирование приборов должно исключать возможность непосредственного воздействия на них атмосферных осадков и агрессивных сред.

 **Во избежание риска пожара, поражения электрическим током или получения травмы при использовании вашего прибора, а также его поломки, строго соблюдайте основные меры предосторожности при работе с данным прибором, а также общие указания по безопасности при работе с электрической бытовой техникой.**

## Требования по утилизации

**Примечание:** По окончании срока эксплуатации электроприбора не выбрасывайте его вместе с обычными бытовыми отходами, а передайте в официальный пункт сбора на утилизацию. Таким образом, Вы поможете сохранить окружающую среду.

Отходы, образующиеся при утилизации изделий, подлежат обязательному сбору с последующей утилизацией в установленном порядке и в соответствии с действующими требованиями и нормами отраслевой нормативной документации, в том числе в соответствии с СанПиН 2.1.7.1322-03 «Гигиенические требования к размещению и обезвреживанию отходов производства и потребления.»

## Технические характеристики

Напряжение: 220 – 240 В

Частота: ~50 Гц

Мощность: 65 Вт

Рабочая температура: 100-100 С

Класс защиты - II

**Примечание:** Вследствие постоянного процесса внесения изменений и улучшений, между инструкцией и изделием могут наблюдаться некоторые различия. Производитель надеется, что пользователь обратит на это внимание.

**PHS** – щипцы для укладки волос бытовые электрические торговой марки “Polaris”

**КTi** – керамическое и турмалиновое покрытие пластин

## Информация о сертификации

Прибор сертифицирован на соответствие нормативным документам РФ.

Продукция прошла процедуру подтверждения соответствия требованиям ТР ТС 004/2011 «О безопасности низковольтного оборудования», а также ТР ТС 020/2011 «Электромагнитная совместимость технических средств» и маркируется единым знаком обращения продукции на рынке государств-членов Таможенного Союза.

Информацию о номере сертификата/декларации соответствия и сроке его действия Вы можете получить в месте приобретения изделия POLARIS или у Уполномоченного представителя изготовителя.



**Расчетный срок службы изделия:**

3 года

**Гарантийный срок:**

2 года со дня покупки

### Производитель:

Поларис Корпорейшн Лимитед - POLARIS CORPORATION LIMITED

Блок 1801, 18/F, Джубили Сентр, 46 Глостер Роуд, Ванчай, Гонконг

Unit 1801, 18/F, Jubilee Centre, 46 Gloucester Road, Wanchai, Hong Kong

Владелец ТЗ Polaris - Акционерное общество Астрата, Гевербештрассе 5, Хам, Кантон Цуг, 6330, Швейцария.

Owner of TM Polaris - Astrata AG., Gewerbestrasse 5, Cham, canton Zug 6330, Switzerland.

**Импортер и Уполномоченный представитель изготовителя в РФ и государствах-членах Таможенного Союза :**

ООО "Поларис Инт", 105005, г.Москва, 2-ая Бауманская ул., д.7, стр.5, ком.26

Телефон единой справочной службы: 8-800-700-11-78

109518, г. Москва, Волжский б-р, д.5

Телефон единой справочной службы 8 800 700 11 78

Информацию о месяц и годе изготовления необходимо смотреть на паспортной табличке на приборе.

## ГАРАНТИЙНОЕ ОБЯЗАТЕЛЬСТВО

Изделие: Электрощипцы для укладки

Модель: PHS 2210KTi

Настоящая гарантия действует в течение 24 месяца с даты приобретения изделия и подразумевает гарантийное обслуживание изделия в случае обнаружения дефектов, связанных с материалами и работой. Настоящая гарантия действительна при соблюдении следующих условий:

1. Гарантийное обязательство распространяется на все модели, выпускаемые под торговой маркой «POLARIS» в странах, где предоставляется гарантийное обслуживание (независимо от места покупки).
2. Изделие приобретается исключительно для личных бытовых нужд. Изделие должно использоваться в строгом соответствии с Руководством по эксплуатации с соблюдением правил и требований по безопасности.
3. Обязанности изготовителя по настоящей гарантии исполняются продавцами – уполномоченными дилерами изготовителя и официальными обслуживающими (сервис) центрами. Настоящая гарантия не распространяется на изделия, приобретенные у не уполномоченных изготовителем продавцов, которые самостоятельно отвечают перед потребителем в соответствии с российским законодательством.
4. Настоящая гарантия не распространяется на дефекты и внешние изменения изделия, возникшие в результате:
  - Химического, механического или иного воздействия, попадания посторонних предметов, жидкостей, насекомых и продуктов их жизнедеятельности внутрь изделия;
  - Неправильной эксплуатации, заключающейся в использовании изделия не по его прямому назначению, а также установки и эксплуатации изделия с нарушением правил и требований техники безопасности;
  - Нормальной эксплуатации, а также естественного износа, не влияющие на функциональные свойства: механические повреждения внешней или внутренней поверхности (вмятины, царапины, потертости), естественные изменения цвета металла, в т.ч. появление радужных и темных пятен, а также - коррозии на металле в местах повреждения покрытия и непокрытых участках металла;
  - Износа деталей отделки, ламп, батарей, защитных экранов, накопителей мусора, ремней, щеток и иных деталей с ограниченным сроком использования;
  - Ремонта изделия, произведенного лицами или фирмами, не являющимися авторизованными сервисными центрами\*;
  - Самостоятельной разборки изделия, не предусмотренной инструкцией по эксплуатации, или любого другого постороннего вмешательства в его конструкцию.
5. Настоящая гарантия действительна по предъявлении вместе с оригиналом настоящего талона, оригиналом товарного чека, выданного продавцом, и изделия, в котором обнаружены дефекты.
6. Настоящая гарантия действительна только для изделий, используемых для личных бытовых нужд, и не распространяется на изделия, которые используются для коммерческих, промышленных или профессиональных целей.

По всем вопросам гарантийного обслуживания изделий POLARIS обращайтесь к Вашему местному официальному продавцу POLARIS.

**В случае обнаружения неисправностей оборудования незамедлительно связаться с сервисным центром.**

\*Адреса авторизованных обслуживающих центров на сайте Компании: [www.polar.ru](http://www.polar.ru).

Поставщик не несет никакой ответственности за ущерб, связанный с повреждением изделия при транспортировке, в результате некорректного использования, а также в связи с модификацией или самостоятельным ремонтом изделия.

**Електрощипці для моделювання**  
**POLARIS**  
Модель **PHS 2210KTi**

**Інструкція з експлуатації**

Дякуємо Вам за вибір продукції, що випускається під торговельною маркою POLARIS. Наші вироби розроблені відповідно до високих вимог якості, функціональності і дизайну. Ми впевнені, що Ви будете задоволені придбанням нового виробу нашої фірми.

Перед початком експлуатації приладу уважно прочитайте цю інструкцію, в якій міститься важлива інформація, що стосується Вашої безпеки, а також рекомендації з правильного використання приладу і догляду за ним.

Зберігайте інструкцію разом з гарантійним талоном, касовим чеком, при можливості, картонною коробкою і пакувальним матеріалом.

**Зміст**

Загальні вказівки з безпеки .....	8
Спеціальні вказівки з безпеки цього приладу.....	9
Сфера використання.....	9
Опис приладу.....	10
Підготовка до роботи та використання.....	10
Чищення та догляд.....	11
Технічні характеристики.....	11
Інформація про сертифікацію.....	11
ГАРАНТІЙНЕ ЗОБОВ'ЯЗАННЯ.....	13

**Загальні вказівки з безпеки**

- Прилад призначений виключно для побутового використання.
- Використовуйте прилад тільки за призначенням.
- Перед введенням приладу в експлуатацію уважно прочитайте цю інструкцію.
- Щоразу перед вмиканням приладу оглядайте його. При наявності ушкоджень приладу і шнуру живлення в жодному разі не вмикайте прилад у розетку.
- **Увага! Не використовуйте прилад поблизу ванн, рукомийників або інших ємностей, заповнених водою.**
- У жодному разі не занурюйте прилад у воду або інші рідини.
- При використанні приладу у ванній кімнаті відключайте прилад від мережі одразу після використання, тому що близькість води становить небезпеку, навіть коли прилад вимкнений.
- Вмикайте прилад тільки в джерело змінного струму (~). Перед вмиканням переконайтеся, що прилад розрахований на напругу, що використовується в мережі.
- Для додаткового захисту доцільно встановити пристрій захисного відключення (ПЗВ) з номінальним струмом спрацьовування, що не перевищує 30 мА, у ланцюг електроживлення ванної кімнати. Зверніться за порадою до кваліфікованого фахівця.
- **Будь-яке помилкове вмикання позбавляє Вас права на гарантійне обслуговування.**
- Перед вмиканням приладу в мережу переконайтеся, що він знаходиться у вимкненому стані.
- Не використовуйте прилад поза приміщеннями. Бережіть прилад від спеки, прямих сонячних променів, ударів об гострі кути, вологи (в жодному разі не занурюйте прилад у воду). Не торкайтеся приладу вологими руками. При намоканні приладу негайно відключіть його від мережі.



- В разі падіння приладу у воду негайно відключіть його від мережі. При цьому в жодному разі не занурюйте руки у воду. Перш ніж надалі використовувати прилад, необхідна його перевірка кваліфікованим спеціалістом.
- По закінченні експлуатації, при встановленні та знятті насадок, а також при чищенні або поломці приладу завжди вимикайте його з мережі.
- Не залишайте прилад працювати без нагляду. Зберігайте прилад в недоступному для дітей місці.
- Використання приладу дітьми і людьми з обмеженими фізичними та розумовими здібностями можливе тільки під безпосереднім наглядом і контролем.
- Не можна переносити прилад, тримаючи його за шнур живлення. Забороняється також відключати прилад від мережі, тримаючи його за шнур живлення. При вимиканні приладу з мережі тримайтеся за штепсельну вилку.
- Після використання ніколи не обмотуйте шнур електроживлення навколо приладу, тому що згодом це може привести до заломлення шнуру. Завжди гладко розправляйте шнур на час зберігання.
- Заміну шнура живлення можуть здійснювати тільки кваліфіковані фахівці – співробітники сервісного центру. Некваліфікований ремонт становить пряму небезпеку для користувача.
- Не здійснюйте ремонт приладу самостійно. Ремонт повинен здійснюватися тільки кваліфікованими фахівцями сервісного центру.
- Для ремонту приладу можуть використовуватися тільки оригінальні запасні частини.
- По закінченні строку експлуатації приладу не викидайте його разом зі звичайними побутовими відходами. Передайте його в спеціалізований пункт для подальшої утилізації. Таким чином Ви допоможете зберегти навколишнє середовище.

### **Спеціальні вказівки з безпеки цього приладу**

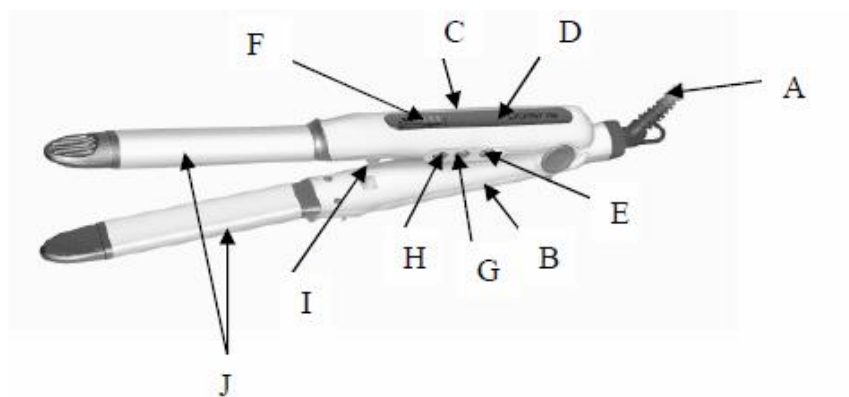
- Прилад призначений виключно для побутового використання.
- Ніколи не залишайте ввімкнений прилад без нагляду.
- Зберігайте прилад в недоступному для дітей місці.
- Не використовуйте прилад для укладання штучного волосся або перук.
- При використанні приладу волосся повинне бути сухим.
- Ніколи не вмикайте прилад при зімкнених пластинах. У процесі нагрівання прилад повинен залишатися відкритим.
- Оскільки даний прилад виконує одночасно функції прасочки та щипців для завивки, поверхня пластин нагрівається по обидва боки. Будьте обережні під час використання

### **Сфера використання**

Прилад призначений винятково для побутового використання відповідно до цієї Інструкції. Прилад не призначений для промислового використання.

Виробник не несе відповідальності за збитки, що виникли в результаті неправильного або непередбаченого цієї інструкцією використання.

## Опис приладу



- A. Кабель електроживлення.
- B. Нижня ручка.
- C. Кнопка блокування.
- D. Верхня ручка.
- E. Вимикач
- F. Світлодіодний 6-ступеневий індикатор температури.
- G. Кнопка зниження температури.
- H. Кнопка підвищення температури.
- I. Фіксатор.
- J. Пластини для випрямлення волосся.

## Підготовка до роботи та використання

### Підготовка до експлуатації.

- Видаліть весь пакувальний матеріал.
- Переконайтеся, що напруга, зазначена на приладі, відповідає напрузі у Вашій розетці.

### Використання приладу

- При нагріванні прилад варто ставити тільки на тверду та рівну поверхню.
- Натисніть кнопку вимикача. Почне блимати перша з 5 відміток світлового індикатора.
- Протягом 2 хвилин пластини мають нагрітися. Коли температура нагрівання пластин досягне 180°, індикатор перестане блимати і засвітиться постійно.
- Візьміть пасмо волосся (близько 4 см шириною) і щільно затисніть його пластинами.
- Повільно проведіть пластинами від коріння до кінчиків волосся.
- Повторіть процедуру кілька разів.
- Ви можете регулювати нагрівання пластин, використовуючи кнопки збільшення/зменшення температури.  
При першому використанні приладу рекомендується обрати мінімальну температуру 180°.
- Для закріплення зачіски користуйтеся лаком для волосся, рідиною для завивки волосся, гелем або мусом.

## Чищення та догляд

- Перед чищенням завжди вимикайте прилад з мережі.
- Протирайте прилад сухою ганчіркою.
- Повторюйте ці дії після кожного використання.
- Не використовуйте абразивні мийні засоби.
- В жодному разі не занурюйте прилад у воду.


## Зберігання

Електроприлади слід зберігати в закритому сухому та чистому приміщенні при температурі повітря не вище плюс 40°C та відносній вологості не вище 70% за відсутності навколо пилу, парів кислот та інших речовин, що негативно впливають на матеріали з яких виготовлено електроприлади.

## Транспортування

Електроприлади транспортуються всіма видами транспорту відповідно до правил перевезення вантажів, що діють на транспорті конкретного виду. Для перевезення приладу використовуйте оригінальну заводську упаковку.

Під час транспортування приладів, вони не повинні потрапляти під безпосередній вплив атмосферних осадів і агресивних середовищ.

 **Щоб уникнути ризику виникнення пожежі, ураження електричним струмом, отримання травм під час використання вашого приладу, а також його поломки, суворо дотримуйтесь основних мір безпеки при роботі з цим приладом, а також загальних вказівок з техніки безпеки при роботі з електричною побутовою технікою.**

## ВИМОГИ ЩОДО УТИЛІЗАЦІЇ

**Примітка:** Після завершення терміну експлуатації електроприладу не викидайте його разом зі звичайними побутовими відходами, а передайте в спеціалізований пункт збору на утилізацію. Таким чином Ви допоможете зберегти довкілля.

Відходи, що утворюються під час утилізації виробів, підлягають обов'язковому збору для подальшої утилізації в установленому порядку та відповідно до чинних вимог і норм галузевої нормативної документації, в тому числі відповідно до СанПіН 2.1.7.1322-03 «Гігієнічні вимоги щодо розміщення і знешкодження відходів виробництва та споживання.»

## Технічні характеристики

Напруга: 220-240 В

Частота: ~50 Гц

Потужність: 65 Вт

Клас захисту - II

**Примітка:** Внаслідок постійного процесу внесення змін і вдосконалень, між інструкцією і виробом можуть спостерігатися деякі розходження. Виробник сподівається, що користувач зверне на це увагу.

**PHS** - електрощипці для укладання волосся торговельної марки "Polaris"

**КТі** - керамічне і турмалінове покриття пластин

## Інформація про сертифікацію



**Розрахунковий термін служби виробу:** 3 роки  
**Гарантійний строк:** 2 рік від дня покупки

**Виробник:**

POLARIS CORPORATION LIMITED

Unit 1801, 18/F, Jubilee Centre, 46 Gloucester Road, Wanchai, Hong Kong

Власник ТМ Polaris - Astrata AG., Gewerbestrasse 5, Cham, canton Zug 6330, Switzerland.

**Імпортер:** ТОВ "Поларіс Інт", 105005, місто Москва, вул. 2-а Бауманська., 7/5, приміщення 26

Інформацію про місяць і рік виготовлення необхідно дивитися в паспортній таблиці на приладі

## ГАРАНТІЙНЕ ЗОБОВ'ЯЗАННЯ

Виріб: Електрощипці для укладання

Модель: PHS 2210KTi

Ця гарантія діє протягом 24 місяців від дати придбання виробу та передбачає гарантійне обслуговування виробу у разі виявлення дефектів, пов'язаних з матеріалами та роботою. Ця гарантія діє у разі дотримання таких умов:

7. Гарантійне зобов'язання розповсюджується на усі моделі, які випускаються під торговою маркою «POLARIS», у країнах, де надається гарантійне обслуговування (незалежно від місця покупки).
  8. Виріб купується виключно для особистих побутових потреб. Виріб повинен використовуватися у точній відповідності до Інструкції з експлуатації та з дотриманням правил та вимог безпеки.
  9. Обов'язки виробника відповідно до цієї гарантії виконують продавці – уповноважені дилери виробника та офіційні центри з обслуговування (сервіс-центри). Ця гарантія не розповсюджується на вироби, придбані у не уповноважених виробником продавців, котрі самостійно несуть відповідальність перед споживачем згідно з російським законодавством.
  10. Ця гарантія не розповсюджується на дефекти та зовнішні зміни приладу, що виникли у результаті:
    - Хімічного, механічного та іншого впливу, попадання сторонніх предметів, рідин, комах та продуктів їх життєдіяльності всередину виробу;
    - Неправильної експлуатації, що полягає у використанні виробу не за його прямим призначенням, а також встановлення та експлуатації виробу з порушенням правил та вимог техніки безпеки;
    - Відкладання вапняного осаду, водного каменю та накипу внаслідок використання води з високим вмістом мінеральних речовин.
    - Нормальної експлуатації, а також природного зношування, що не впливають на функціональні властивості: механічні пошкодження зовнішньої або внутрішньої поверхні (вм'ятини, подряпини, потертості), природні зміни кольору металу, у тому числі поява райдужних та темних плям, а також корозії на металі у місцях пошкодження поверхні та непокритих ділянках металу;
    - Зношування деталей оздоблення, ламп, батарей, захисних екранів, накопичувачів сміття, ременів, щіток та інших деталей з обмеженим строком використання;
    - Ремонту виробу, здійсненого особами або фірмами, що не є авторизованими сервісними центрами\*;
    - Самостійного розбирання приладу, не передбаченого Інструкцією з експлуатації, або будь-якого іншого втручання у його конструкцію.
  11. Ця гарантія діє за умови пред'явлення оригіналу цього гарантійного талона, оригіналу товарного чека, виданого продавцем, та виробу, у якому виявлено дефекти.
  12. Ця гарантія діє лише для виробів, що використовуються для особистих побутових потреб, та не розповсюджується на вироби, котрі використовуються з комерційною, промисловою та професійною метою.
- З усіх питань гарантійного обслуговування виробів POLARIS звертайтеся до вашого місцевого офіційного продавця POLARIS.

**У разі виявлення несправностей обладнання необхідно негайно зв'язатися із сервісним центром.**

\*Адреси авторизованих центрів обслуговування на сайті Компанії: [www.polar.ru](http://www.polar.ru).

Постачальник не несе жодної відповідальності за збитки, пов'язані з пошкодженням виробу під час транспортування, внаслідок некоректного використання, а також у зв'язку із модифікацією або самостійним ремонтом виробу.

## Шашты сәндеуге арналған электр қысқашы

### POLARIS Моделі PHS 2210Kti

#### Пайдалану жөніндегі нұсқаулық

POLARIS сауда белгісімен шығатын өнімді таңдағаныңыз үшін алғыс білдіреміз. Біздің бұйымдар сапа, функционалдық және дизайнға қойылатын жоғары талаптарға сәйкес жасалған. Біздің фирмадан жаңа бұйым алғаныңызға риза болатыныңызға сенімдіміз.

Құралды пайдаланбас бұрын осы нұсқаулықпен мұқият танысыңыз, онда Сіздің қауіпсіздігіңізге қатысты маңызды ақпарат бар, сондай-ақ, құралды дұрыс пайдалану мен күтуге қатысты кеңестер берілген.

Нұсқаулықты кепілдік талонымен, кассалық чекпен бірге, мүмкіндігінше, картон қорапта және орама материалымен бірге сақтаңыз.

#### Мазмұны

Қауіпсіздік жөніндегі жалпы нұсқаулар .....	14
Осы құралдың қауіпсіздігі жөніндегі арнайы нұсқаулар .....	15
Пайдалану саласы.....	15
Құралдың сипаттамасы .....	15
Жинақталуы .....	16
Жұмысқа дайындау және пайдалану .....	16
Тазарту және күтім .....	16
Техникалық сипаттамасы .....	17
Сертификаттау туралы ақпарат.....	17
Кепілдік міндеттеме .....	19

#### Қауіпсіздік жөніндегі жалпы нұсқаулар

- Құрал тек қана тұрмыста пайдалануға арналған.

- Құралды тек мақсаты бойынша ғана пайдалану керек.
- Құралды пайдалануды бастамас бұрын пайдалану бойынша нұсқаулықпен мұқият танысыңыз.
- **Назар аударыңыз! Құралды ванна, шұңғылша немесе сумен толтырылған басқа ыдыстардың қасында пайдалануға болмайды.**
- Құралды суға немесе басқа сұйықтыққа салуға мүлдем болмайды.
- Құралды ванна бөлмесінде пайдаланғанда қолданып болғасын құралды бірден желіден ажыратыңыз, өйткені, судың жақын болуы құрал сөніп тұрса да, қауіп төндіреді.
- Құралды тек қана ауыспалы тоқ көзіне ғана қосыңыз (~). Қоспас бұрын, құралдың желіде қолданылатын кернеуге арналғанына көз жеткізіңіз.  
Қосымша қорғаныс үшін ванна бөлмесінің электрмен қоректендіру тізбегіне 30 Ам аспайтын номиналды қосылу тоғы бар қорғанысты сөндіру құрылғысын (ҚСК) орнату қажет. Кеңесті білікті маманнан алыңыз.
- **Кез келген ақау бола тұра құралды іске қосу Сізді кепілдікті қызмет көрсету құқығынан айырады.**
- Құралды желіге қоспас бұрын, оның сөніп тұрғанына көз жеткізіңіз.
- Құралды бөлмежайдан тысқары жерде пайдаланбаңыз. Құралды ыстық ауаның тікелей күн көзіне және ылғалға ұшырамайтындай етіп, сақталуы керек. (құралды ешқашан суға батырмаңыз). Ылғал қолмен құралды ұстауға болмайды. Құрал дымқылданса, бірден желіден ажыратыңыз.
- Құрал суға түсіп кеткен жағдайда, оны бірден желіден ажыратыңыз. Және бұл кезде қолды суға малуға болмайды. Құралды екінші мәрте пайдаланудың алдында оны білікті маман тексеріп шығуы керек.
- Пайдаланып болғаннан кейін, қондырмаларды орнатқанда немесе алғанда, құралды тазартқанда немесе сынып қалса әрдайым желіден ажыратыңыз.
- Құралды қараусыз қалдырмаңыз. Құралды балалардың қолы жетпейтін жерде сақтаңыз.
- Балалар немесе мүмкіндігі шектеулі жандар құралды тек тікелей бақылау және қадағалаумен ғана пайдалана алады.
- Құралды желілік сымнан ұстап тасымалдауға болмайды. Сондай-ақ, желілік сымнан ұстап желіден ажыратуға тиым салынады. Құралды желіден ажыратқанда штепсель ашасынан ұстаңыз.
- Пайдаланып болғаннан кейін, электрмен қоректендіру сымын құралды айналдыра орауға болмайды, себебі, уақыт өте келе бұл сымның үзілуіне әкеп соғуы мүмкін. Қашанда сақтау үшін сымды жақсылап жазыңыз.
- Сымды тек қана білікті мамандар – қызмет көрсету орталығының қызметкері ғана ауыстыра алады. Біліктілігі жоқ тұлға тарапынан жасалған жөндеу қолданушыны қауіп-қатерге ұшыратуы мүмкін.
- Құралды өз бетіңізбен жөндеуге болмайды. Жөндеуді қызмет көрсету орталығының білікті мамандары ғана жүзеге асыруы керек.
- Құралды жөндеу үшін тек қана түпнұсқа қосалқы бөлшектер пайдаланылады.
- Пайдалану мерзімі аяқталғаннан кейін құрылғыны басқа да тұрмыстық қалдықтармен бірге тастамай, жоятын ресми орынға өткізіңіз. Сөйтіп, Сіз қоршаған ортаны сақтауға көмектесесіз.

## **Осы құралдың қауіпсіздігі жөніндегі арнайы нұсқаулар**

- Құрал тек қана тұрмыста пайдалануға арналған.
- Жұмыс істеп тұрған құралды бақылаусыз қалдырмаңыз
- Құралды балалардың қолы жетпейтін жерге сақтаңыз.
- Құралды жасанды шаштарды немесе париктерді әсемдеу үшін пайдаланбаңыз.
- Құралды пайдаланғанда шашыңыз құрғақ болуы тиіс.
- Пластиналары жабылып қалғанда құралды ешқашан қоспаңыз. Құрал қызу барысында ашық болуы тиіс.

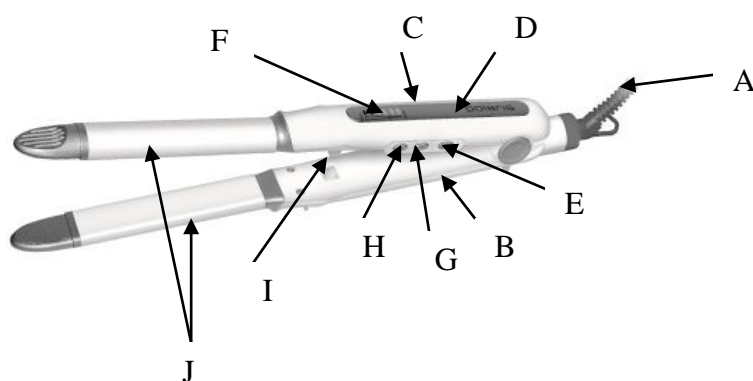
- Бұл құрал бір мезетте шаш бұйралау және шашты түзету функцияларын атқаратындықтан, пластиналардың үсті екі жағынан бірдей қызады. Пайдалану кезінде абай болыңыз.

## Пайдалану саласы

Құрал осы Нұсқаулыққа сәйкес, тек қана тұрмыста қолдануға арналған. Құралды өнеркәсіптік мақсатта пайдалануға болмайды.

Өндіруші осы нұсқауда қарастырылмаған немесе дұрыс пайдаланбаған жағдайдың нәтижесінде туындаған залал үшін жауапты емес.

## Құралдың сипаттамасы



A. Электрмен қоректендіру сымы.

B. Төменгі сабы.

C. Бұғаттау тетігі.

D. Жоғарғы сабы.

E. ҚОСУ-ӨШПРУ ауыстырып-қосқыш.

F. Жарық диодты 6-сатылы температура индикаторы.

G. Температураны азайту тетігі.

H. Температураны ұлғайту тетігі.

I. Бекіткіш.

J. Шашты түзету және бұйралау пластиналары .

## Жинақталуы

5. Құрал
6. Пайдаланушының нұсқаулығы
7. Қызмет көрсету орталықтарының тізімі
8. Кепілдік талон

## Жұмысқа дайындау және пайдалану

### Пайдалануға дайындау

- Барлық орама материалды алыңыз.



- Құралда көрсетілген кернеудің Сіздің розеткаңыздағы кернеуге сәйкес келетіндігіне көз жеткізіңіз.

### Құралды пайдалану

- Құрал қызған кезде оны қатты және тегіс қабатқа қою керек.
- ҚОСУ/ ӨШІРУ ауыстырып-осқыштың тетігіне басыңыз. Жарық индикаторының 5 белгісінің біріншісі жыпылықтай бастайды.
- 2 минуттың ішінде пластина қызуы тиіс. Пластинаның қызу температурасы 180<sup>0</sup> жеткенде, индикатор жыпылықтауын қойып, үздіксіз жанып тұрады.
- Бір уыс шашты алып (қалыңдығы шамамен 4 см), оны пластинамен мықтап қысыңыз.
- Шаштың түбінен ұшына дейін пластинамен баяу жүргізіңіз.
- Процедураны бірнеше рет қайталаңыз.
- Сіз температураны азайту/ұлғайту тетіктерін қолданып, пластинаның қызуын реттей аласыз.
- Құралды алғаш рет пайдаланғанда минималды температураны 180<sup>0</sup> таңдап алуға кеңес береміз. Шаш үлгісін бекіту үшін шашқа арналған лакты, шашты бұйралауға арналған сұйықтықты, гелді немесе мусты пайдаланыңыз.

### Тазарту және күту


- Тазартудан бұрын құралды желіден ажыратыңыз.
- Құралы тазартып, құрғақ шүберекпен сүртіңіз.
- Әр пайдаланған сайын осы әрекетті қайталаңыз.
- Абразивті тазарту құралдарын қолданбаңыз.
- Құралды суға салуға мүлдем болмайды.

### Сақтау жөніндегі шарт

Құралдар қоршаған ауа температурасы плюс 40°C -тан аспайтын және 5°C-тан кем емес, салыстырмалы ылғалдығы 70%-дан жоғары емес, қышқылды және электрлі құралдар материалдарына теріс әсер ететін өзге де будың, шаңның болмауы жағдайында жабық, құрғақ әрі таза бөлмежайда сақталуы тиіс.

### Тасымалдау жөніндегі шарт

Құралдарды тасымалданатын көлік түрінде әрекет ететін, механикаландырылған жүк тиеу-түсіру жұмыстарын қамтамасыз ететін жүкті тасымалдау ережелеріне сәйкес жабық көлік құралдарының кез келген түрінде тасымалдайды. Құралдарды тасымалдау барысында бүлінуден сақтау әрекеті қамтамасыз етілуі тиіс – бұйым сапасы мен тұтынушы құралының сыртқы түрін сақтау. Құралдарды тасымалдау барысында оларды тікелей атмосфералық жауынның түсуінен, агрессивті ортадан сақтау қажет.

 **Өрттің пайда болуын алдын-алу, электр тоғымен зақымданбау, құралды пайдалану барысында жарақаттан сақтану, оны бүлдірмеу үшін құралды қолдану барысында қауіпсіздіктің негізгі шараларын, сондай-ақ электр құрылғыларымен жұмыс атқару барысында қауіпсіздік бойынша жалпы нұсқауларды қатаң түрде қадағалаңыз.**

## 8. КӘДЕГЕ ЖАРАТУ БОЙЫНША ТАЛАПТАР

**Ескертпе:** Қызмет көрсету мерзімі аяқталғаннан кейін құралды тұрмыстық қалдықтармен бірге тастамаңыз. Оны одан әрі кәдеге жарату үшін арнайы орынға өткізіңіз. Бұл әрекетіңізбен Сіз қоршаған ортаны қорғауға септігіңізді тигізесіз.

Бұйымды кәдеге жарату барысында пайда болатын қалдықтар белгіленген тәртіппен және салалық нормативті құжаттар, соның ішінде «Өндіріс пен тұтыну қалдықтарын орналастыру мен залалсыздандыру бойынша гигиеналық талаптар» Санитарлық ережелер мен нормаларға 2.1.7.1322-03 сәйкес кәдеге жарату үшін міндетті түрде жиналуы тиіс.

### Техникалық сипаттамасы

Кернеу: 220 – 240 В

Жиілік: ~50 Гц

Қуаты: 65 Вт

Қорғаныс жіктелімі - II

**Ескертпе:** Өзгерістер мен жетілдіруді енгізудің ұдайы үрдісінің орын алуынан, нұсқаулық пен бұйымның арасында қандай да бір айырмашылық байқалуы мүмкін. Өндіруші, тұтынушының бұған назар аударатынына үлкен үміт артады.

**PNS** – “Polaris” сауда белгісінің шаш үлгілеуге арналған тұрмыстық электр қысқашы

**КТі** – керамикалық және турмалинді жабыны бар пластина

### Сертификаттау туралы ақпарат



**Бұйымның есептік жарамдылық мерзімі:** 3 жыл

**Кепілдік мерзімі:** сатып алғаннан бастап 2 жыл

**Өндіруші:**

**Өндіруші:**

POLARIS CORPORATION LIMITED

Unit 1801, 18/F, Jubilee Centre, 46 Gloucester Road, Wanchai, Hong Kong

Власник ТМ Polaris - Astrata AG., Gewerbestrasse 5, Cham, canton Zug 6330, Switzerland.

**Импорттаушы:** ООО "Поларис Инт", 105005, Мәскеу қаласы, 2-ші Бауман к-сі, 7/ 5, 26 бөлмежайы

Өндірілген айы мен жылы туралы ақпаратты құралдың төлқұжаттық кестесінен қараңыз

## КЕПІЛДІК МІНДЕТТЕМЕ

**Бұйым: Шаш үлгілеуге арналған электр қысқашы**

**Моделі: PHS 2210KTi**

Бұл кепілдік бұйымды сатып алған күннен 24 ай бойына әрекетте болады, және материалдар мен жұмыс істеуіне байланысты ақаулар табылған жағдайда кепілдік қызмет көрсетуді білдіреді. Бұл кепілдік келесі шарттарды сақтағанда, жарамды болып есептеледі:

1. Кепілдік міндеттеме «POLARIS» компаниясы шығаратын барлық үлгілерге, кепілдік қызмет көрсетілетін елдердің барлығында жарамды (сатып алған жеріне қарамастан).
2. Бұйым тек қана тұрмыстық қажеттіліктерге пайдалану үшін сатып алынуы тиіс. Бұйым пайдалану бойынша нұсқаулыққа, қауіпсіздік бойынша ережелер мен талаптарды сақтай отырып, пайдаланылуы тиіс.
3. Өндірушінің міндеттемесін осы кепілдік бойынша сатушылар – өндірушінің уәкілетті дилерлері және ресми қызмет көрсететін (қызмет көрсету) орталықтар орындайды. Бұл кепілдік өндіруші құзырлық бермеген сатушылардан сатып алынған бұйымдарға таралмайды, олар тұтынушы алдында заңға сәйкес, өздігінен жауап береді.
4. Бұл кепілдік келесі жәйттердің нәтижесінде пайда болған ақауларды жөндеуге, сондай-ақ бұйымның сыртқы түрінің өзгеруіне, яғни құрылғының бетінде сыртқы өзгерістер болған жағдайда таралмайды, егер де:
  - Бұл кепілдік химиялық, механикалық немесе өзге де әсер етулер болған жағдайда, сондай-ақ, бұйымның ішіне сұйықтық төгілген жағдайда, сонымен қатар, құрт-құмырсқа немесе шыбын-шіркей секілді бөгде заттардың бұйымның ішіне түсіп кетуі, сонымен бірге, бұл ақау микроорганизмдердің, шыбын-шіркей, құрт-құмырсқа секілді жәндіктер мен зиянкестер топтарының іс-әрекет, тіршілігінің салдары нәтижесінде туындаған ақау үшін таралмайды;
  - Бұйымды тікелей мақсаты бойынша емес, дұрыс пайдаланбағанда, оның жиынтықтығына кірмейтін, қосымша керек-жарақтарын пайдаланғанда, сондай-ақ, бұйымды пайдалану жөніндегі нұсқаулықтың қауіпсіздік техникасының ережелері мен талаптарын бұза отырып, орнатқанда және пайдаланғанда;
  - Құрылғыны қалыпты пайдалану салдарынан пайда болған сыртқы өзгерістер байқалса, сондай-ақ, құрылғының функционалдық қасиетіне әсер тигізбейтін, қалыпты түрде тозған жағдайда: құралдың ішкі және сыртқы қабатының механикалық бүлінуі (металдың ішіне майысу, сызаттың түсуі, сыртқы түс түрінің өзгеруі не тіпті жоғалуы немесе қажалып бүлінуі), металл түсінің қалыпты өзгеруі, сондай-ақ, құрылғының метал бетінде құбылмалы немесе қара дақтардың пайда болуы, сонымен қатар, құрылғының жабыны бүлінген жерлеінде тоттанудың салдарынан металлдың бұзылуы, яғни металдың бетінде тотқа қарсы жабыны жоқ және жабыны бар жерлерінде коррозияның орын алуы салдарынан зақымдалған болса;
  - Жарамдылық мерзімі шектеулі әрлеу бөлшектері және шам, батареялар, қорғаныс экрандары, қоқыс жинауға арналған сыйымдылықтар, белдіктер, қылшақтар, тығыздағыштар, сүзгілер тозған жағдайда, сондай-ақ, басқа да бұйымдардың бөлшектері мен бөліктері тозғанда және олардың пайдалану мерзімі шектеулі болған жағдайда;
  - Авторландырылған (өкілетті) қызмет көрсету орталықтар болып табылмайтын\* тұлғалар немесе фирмалар өндірген бұйымдардың жөндеу жұмыстарын орындаған жағдайда;
  - Бұйымды тексеру барысында құрылғыда немесе оның құрастырылымда өзгерістер немесе бөгде бұзу іздері анықталған жағдайда, яғни бұйым ашылып, бөлшектеніп, қайтадан құрастырылып жиналған болса, сондай-ақ құрылғыны өзбетіңізбен жөндеген жағдайда немесе бұл пайдалану жөніндегі нұсқаулығында қарастырылмаған жөндеу жұмыстарын бөгде тұлғалардың тарапынан, яғни өкілетті қызмет көрсету орталықтар болып табылмайтын фирмалар өздігінен жүргізген болса немесе қандай да бір жөндеу жұмыстарын жүргізуге тырысқан жағдайда.
5. Бұл кепілдік тек талонның түпнұсқасымен, сатушы берген тауарлы чектің түпнұсқасымен және ақауы табылған бұйыммен бірге көрсеткенде ғана жарамды болмақ.
6. Бұл кепілдік тек жеке тұрмыстық қажеттілік үшін пайдаланылатын бұйымдарға ғана жарамды, және коммерциялық, өнеркәсіптік немесе кәсіби мақсатта қолданылатын бұйымдарға таралмайды.

POLARIS бұйымдарына кепілдік қызмет көрсету мәселелері бойынша Өзіңіздің жергілікті POLARIS ресми сатушыңызға хабарласыңыз.

Құрылғының ақаулы екендігі анықталған жағдайда, тез арада қызмет көрсету орталығына хабарласу қажет.

\* Авторландырылған (өкілетті) сервистік орталықтардың мекен-жайлары Компания сайтында көре аласыз: [www.polar.ru](http://www.polar.ru).

Жеткізуші құрылғыны тасымалдау барысында, дұрыс емес пайдалану салдарынан, сондай-ақ, модификациялау (жаңадан жасау; қайта жасау; қайта құрастыру; түрлендіру, өзгерту) құрылғының түрін өзгертіп, түрлендіру әрекетіне байланысты, немесе өздігінен жөндеу жұмысын жүргізудің нәтижесінде туындаған ақау үшін жауапты емес.